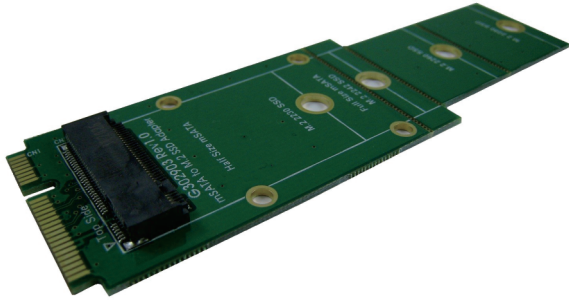
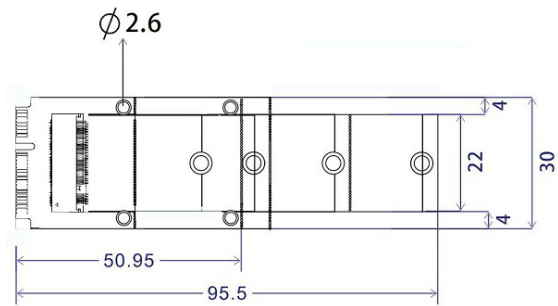


# mSATA轉M.2(NGFF)連接器轉接卡



## 外型尺寸 (單位:mm)



## 訂購資訊

產品型號	AD913A
產品描述	mSATA(Mini PCI-e 52pin)金手指轉M.2(NGFF) B key連接器轉接卡

## 產品特色

- 內建M.2 NGFF B key 67pin connector母頭連接器
- 連接M.2 NGFF SSD到mSATA信號埠

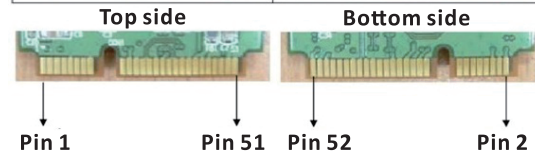
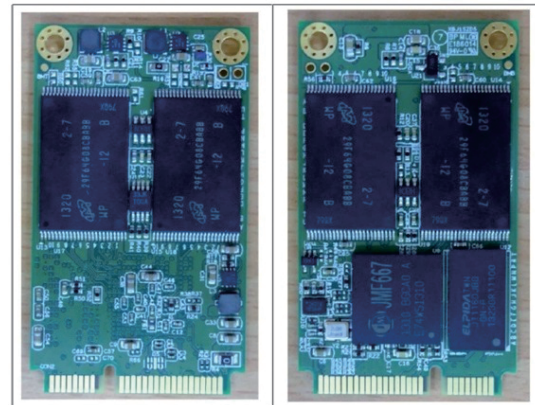
## 規格

- PCI Express M.2 Spec. Revision 0.7, Version 1.0
- PCI Express Mini Card Electromechanical Spec. 1.2
- 支援 SerialATA\_Revision\_3\_2\_Gold

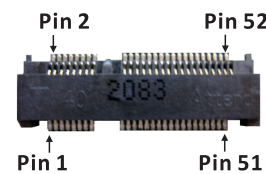
## 支援 M.2(NGFF) SSD 規格大小

- Type 2280-D2-B-M: 80mm(L) x 22mm(W)
- Type 2260-D2-B-M: 60mm(L) x 22mm(W)
- Type 2242-D2-B-M: 42mm(L) x 22mm(W)
- Type 2230-D2-B-M: 30mm(L) x 22mm(W)

## mSATA 52pin 金手指



Device connector :mSATA 52pin golden finger



mSATA 52pin 連接器